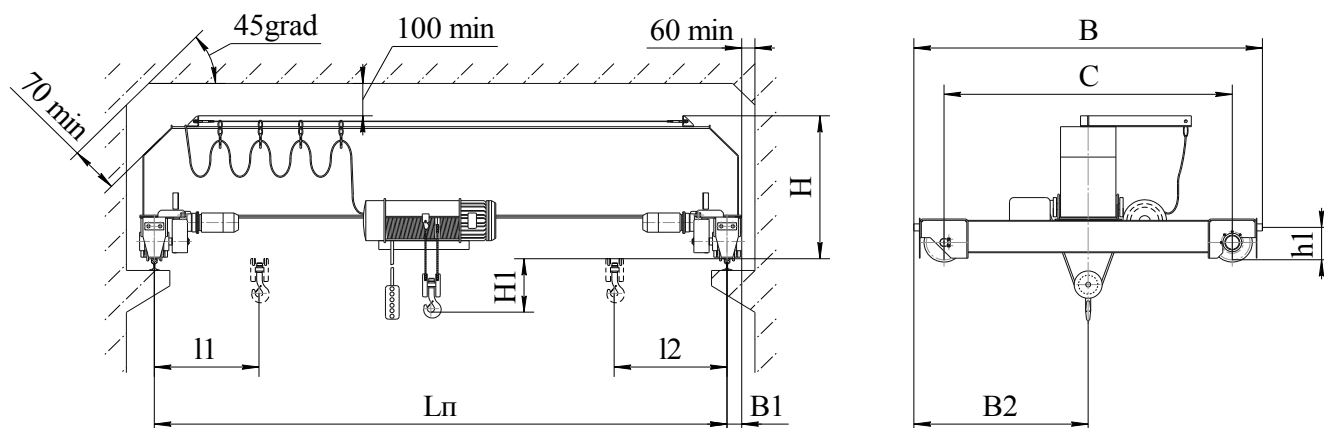


Краны мостовые электрические однобалочные опорные г/п 12,5 т (режим А3) пролет от 13,5 до 19,5 м



Пролет, м	Высота подъема (max), м	C, мм	B	B1	B2	H	H1*	l1**	l2**	h1	Нагрузка на колесо, кН	Конструктивная масса, т.	Скорость, м/с	
													крана	тали
мм, не более														
13,5	6, 12,	2600	3300	200	1650	1400	800	875	800	300	74,2	5,2	0,5	По паспорту тали
16,5	18, 24,													
19,5	30, 36	4000	4650	250	2325	1750								

Рисунок не определяет конструкцию крана.

* размер определяется типом выбранной тали

** при высоте подъема 12, 18, 24, 30 и 36 м размеры l1 и l2 увеличиваются на 100, 200, 320, 440 и 560 мм соответственно, а масса крана увеличивается в соответствии с увеличением массы тали.

Установленная суммарная мощность двигателей не более 10,5 кВт.

Режим работы 3К ГОСТ 25546-82 (А3 ИСО 4301). Рабочее напряжение 380 В.

ДОПОЛНИТЕЛЬНЫЕ ТРЕБОВАНИЯ:

СВЕДЕНИЯ, СООБЩАЕМЫЕ ЗАКАЗЧИКОМ (впишите или обведите нужное):			
Пролет L, м:		Количество кранов	
Тип подкранового рельса (или ширина головки мм):	P24; P43; P50; P65; KP70; KP80; Квадрат 50, 60	T(°C) окружающей среды:	(-20 +40); (-40 +40)
		Климатическое исполнение:	У; Т
Высота подъема, м:		Категория размещения:	1; 2; 3; 4
Исполнение крана:	<i>(общепромышленное)</i>		
Наименов. предприятия, адрес, тел/факс, e-mail заказчика:			
Подпись, фамилия, должность заказчика, печать предприятия:			